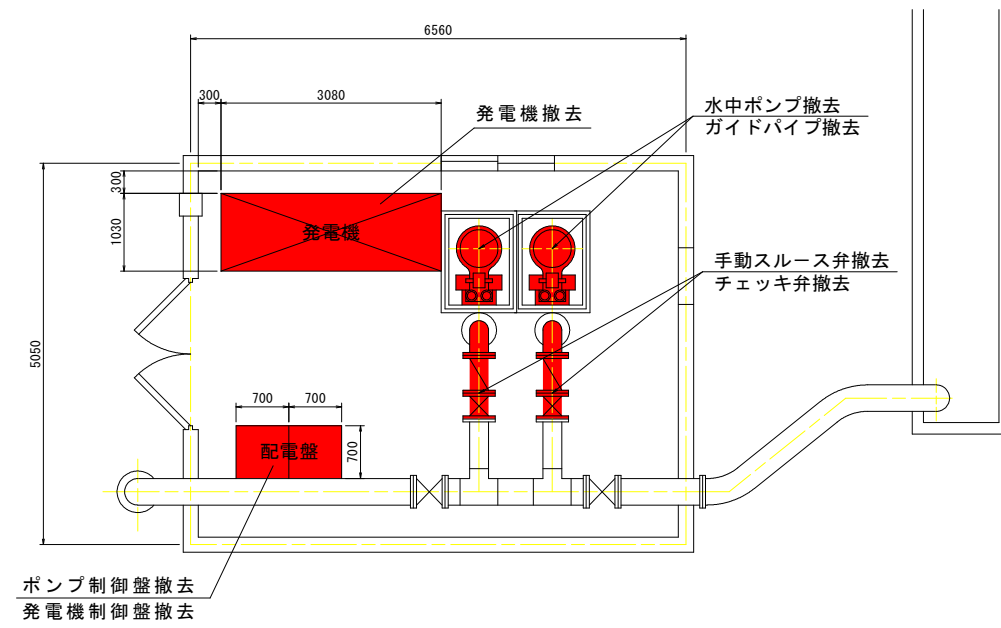
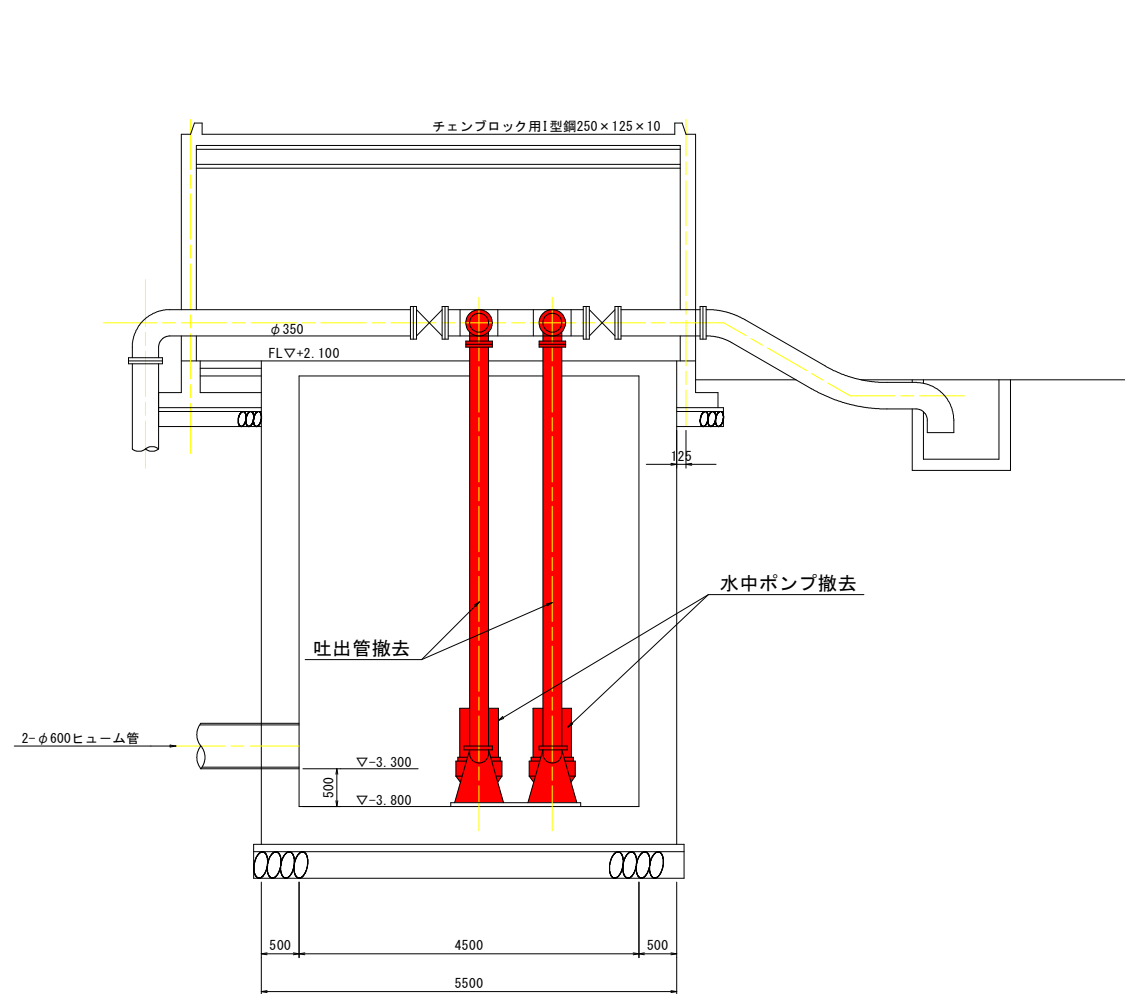


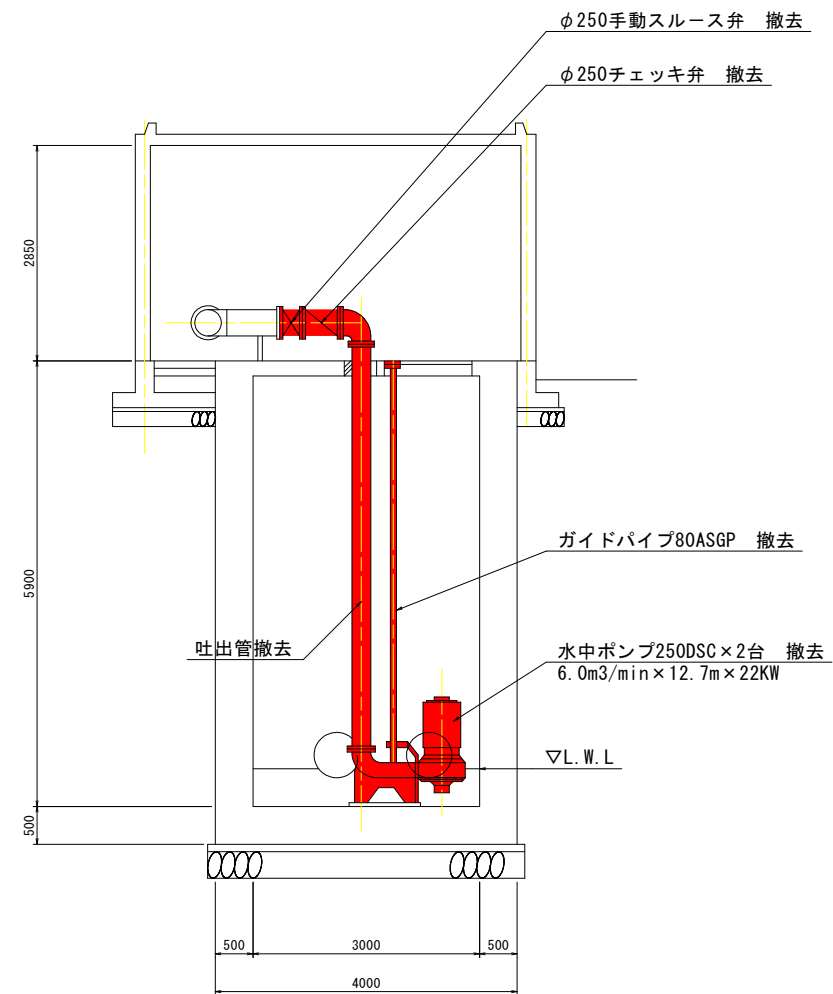
撤去図 S=1:50



平面図 S=1:50



側面図 S=1:50

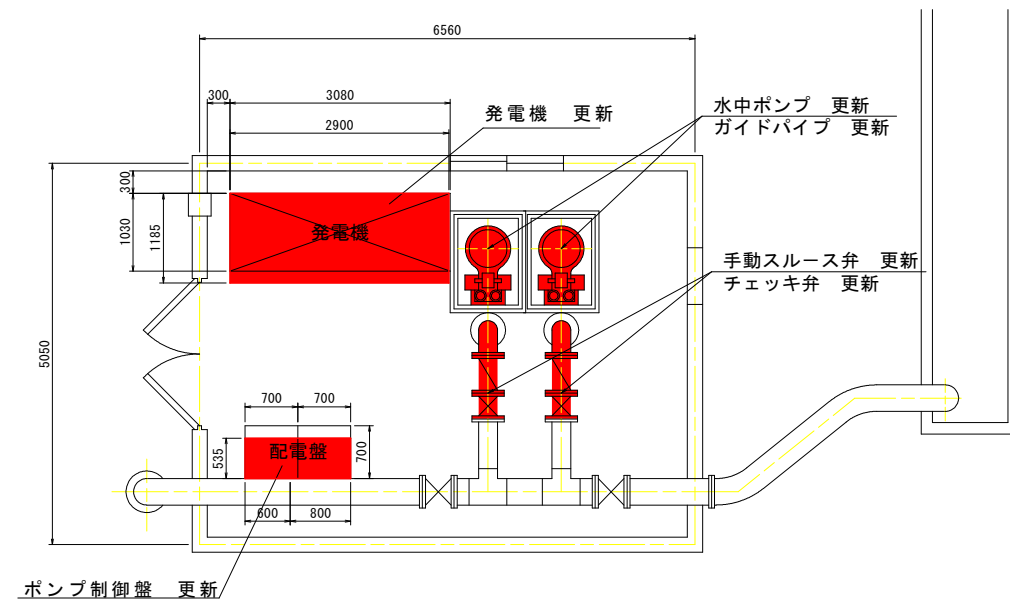


側面図 S=1:50

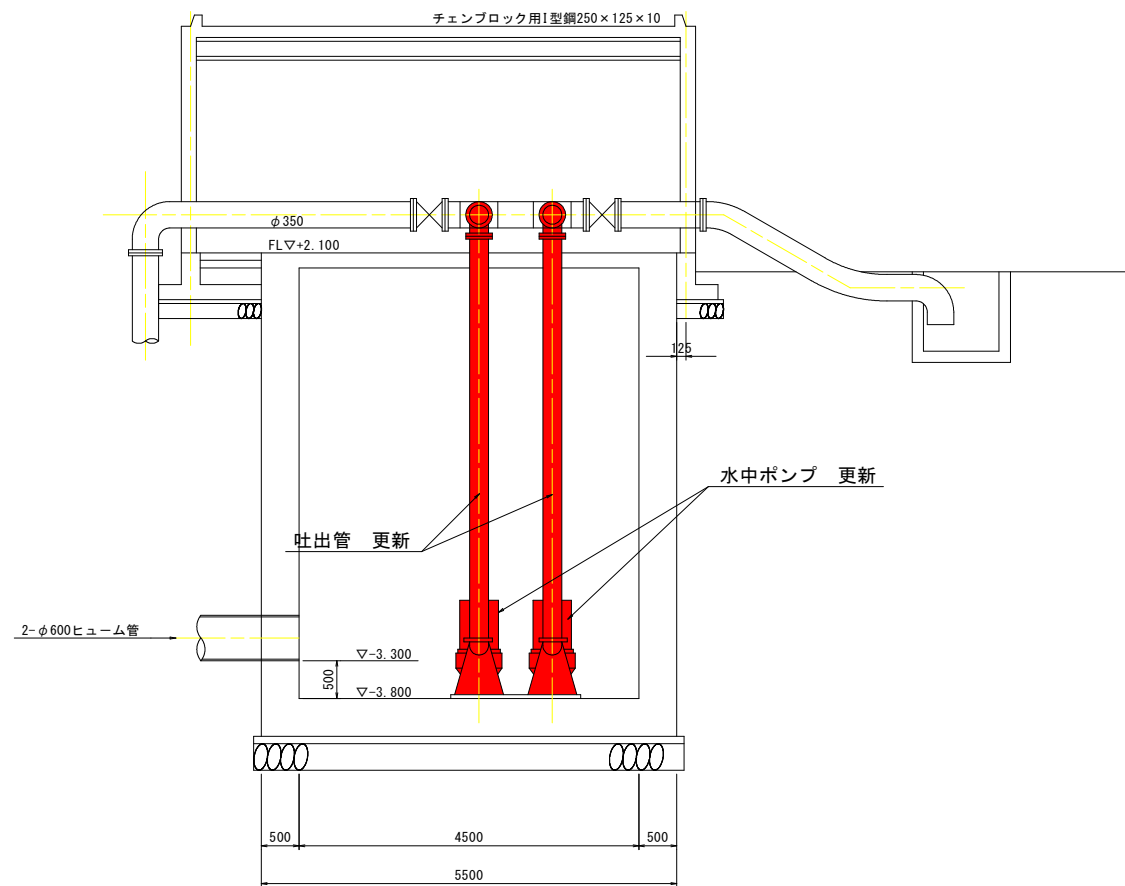
実施設計図面

工事名	R6阿土 富岡港線 阿南・富岡 道路排水ポンプ設備修繕工事 (担い手確保型)		
路線名等	富岡港線		
工事箇所	阿南市富岡町佃町		
図面名	撤去図		
縮尺	1:50	図面番号	1/5
会社名			
事業者名	南部総合県民局県土整備部<阿南>		

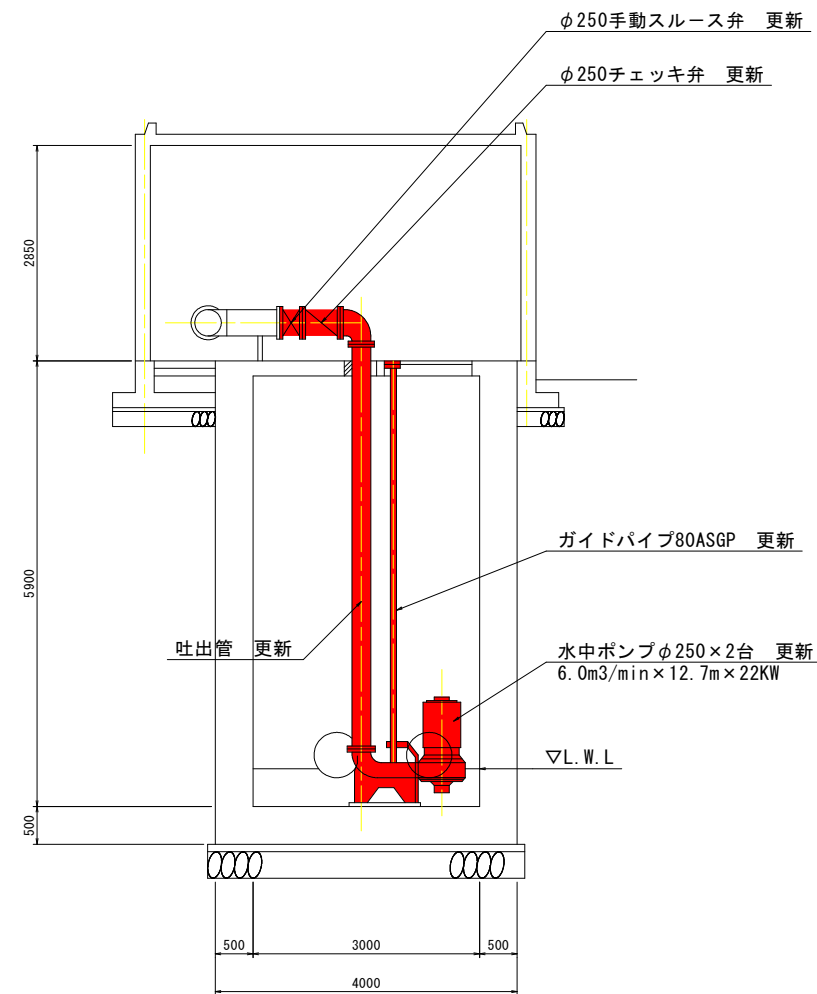
更新図 S=1:50



平面図 S=1:50



側面図 S=1:50



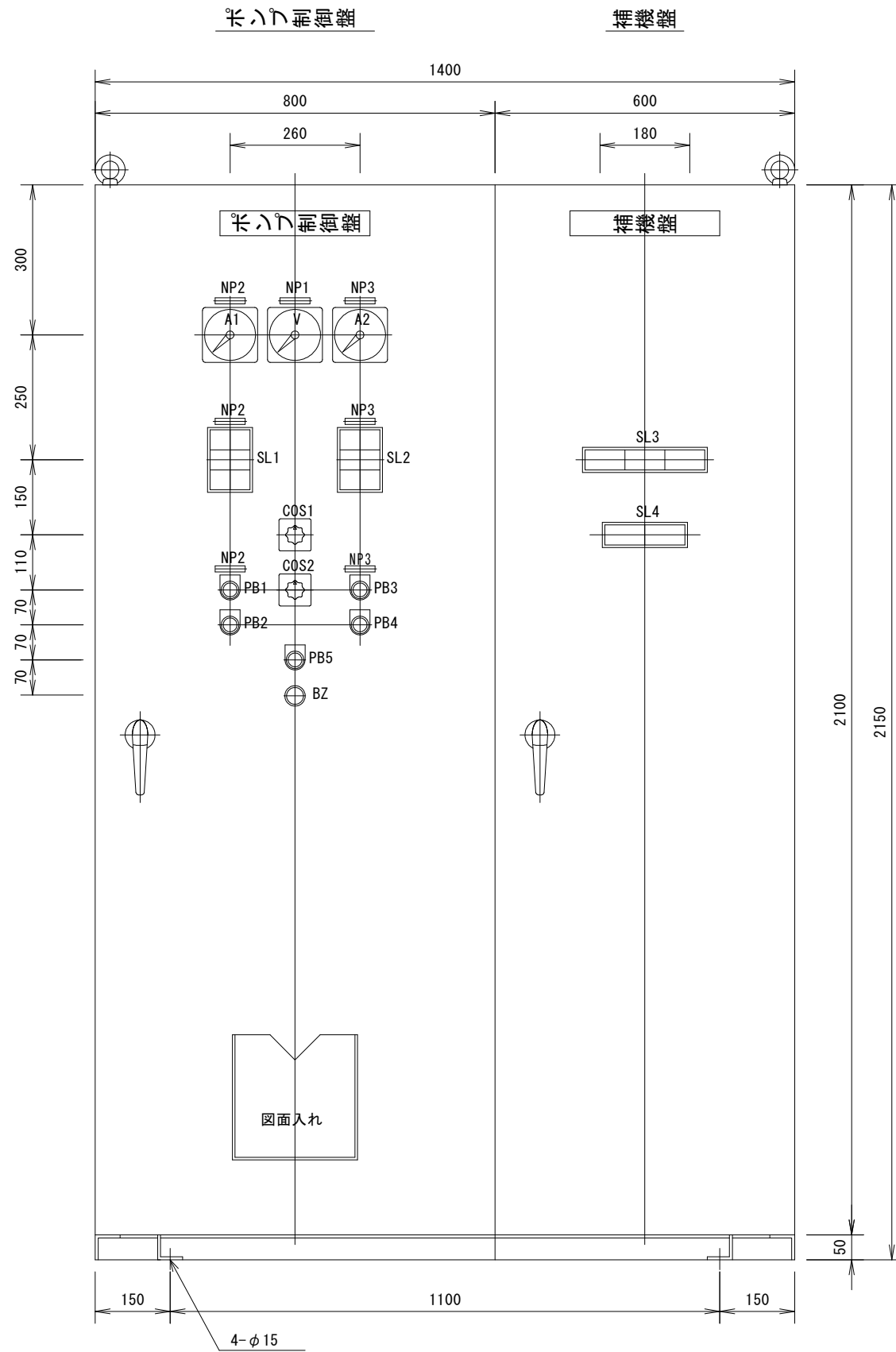
側面図 S=1:50

注：外壁に発電機設備の排気管φ150程度の開口部が必要である。
発電機設備の据付時は、吊り荷重を2.0t以下とする。

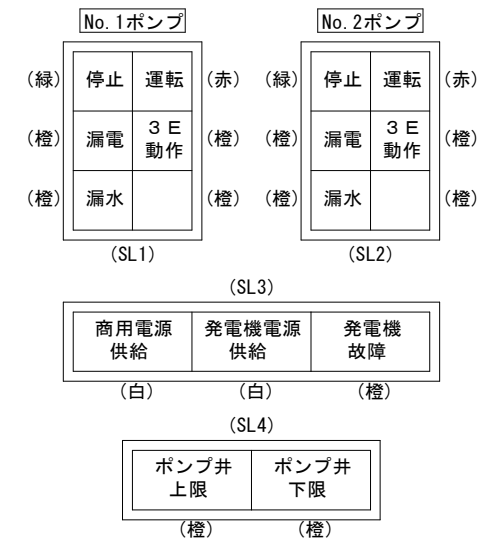
実施設計図面

工事名	R6阿土 富岡港線 阿南・富岡 道路排水ポンプ設備修繕工事(担い手確保型)		
路線名等	富岡港線		
工事箇所	阿南市富岡町佃町		
図面名	更新図		
縮尺	1:50	図面番号	2/5
会社名			
事業者名	南部総合県民局県土整備部<阿南>		

ポンプ制御盤外観図 S=1:6



名称板詳細



記号	記入文字	数	寸法	備考
NP01	ポンプ制御盤	1	300*50*5t	アクリル製
NP02	補機盤	1	300*50*5t	アクリル製
NP1	電源電圧	1	60*12*2t	アクリル製
NP2	No. 1排水ポンプ	3	60*12*2t	アクリル製
NP3	No. 2排水ポンプ	3	60*12*2t	アクリル製
COS1	手動 切 自動	1	カムスイッチ	アルミ製
COS2	No. 1 交互 No. 2	1	カムスイッチ	アルミ製
PB1, 3	運転	2	φ30	アクリル製
PB2, 4	停止	2	φ30	アクリル製
PB5	ブザー停止	1	φ30	アクリル製

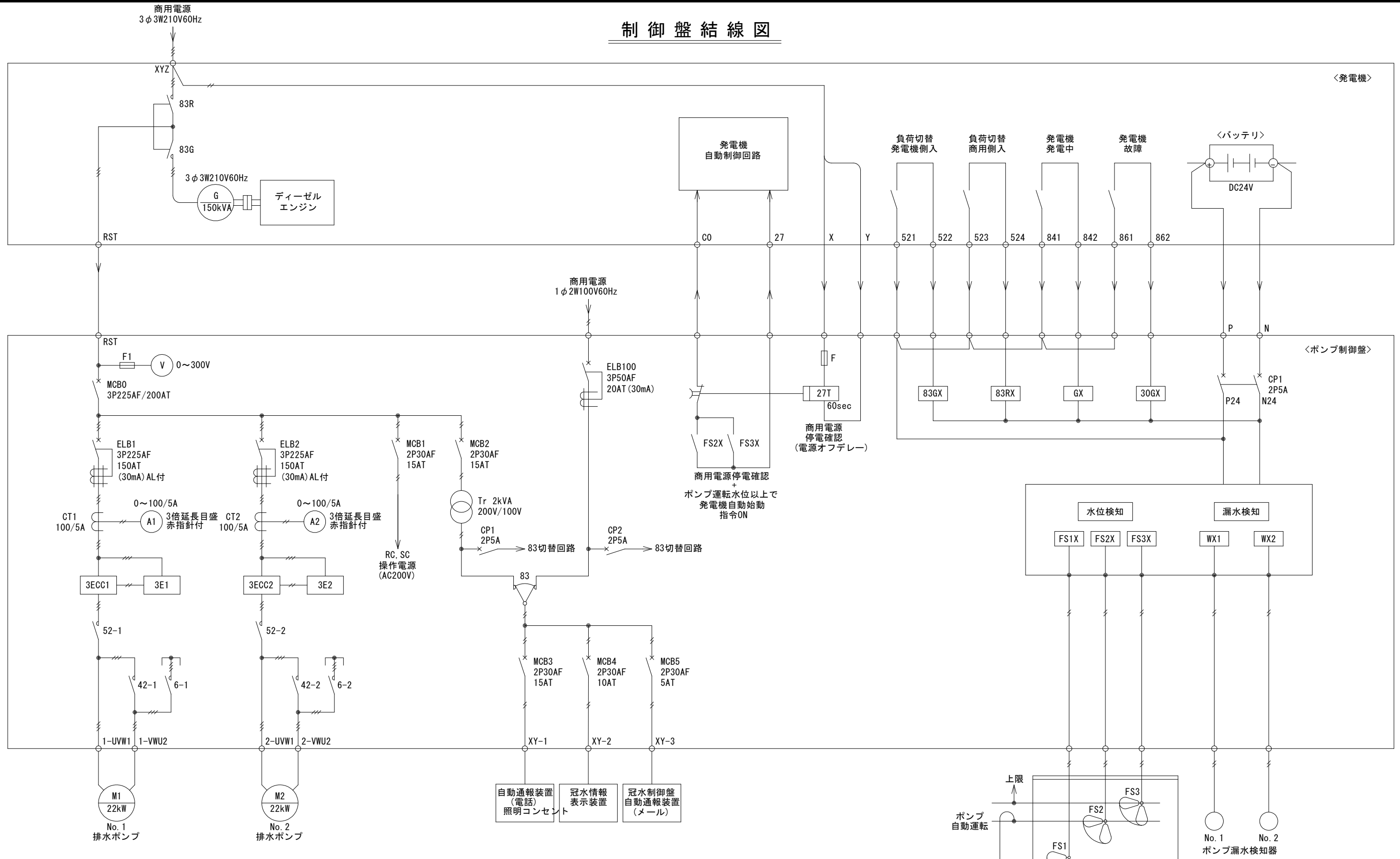
筐体製作仕様

型式	鋼板製屋内自立閉鎖型	
板厚	外板	SPHC t2.3
	中板	SPHC t3.2
	扉	SPHC t3.2
	ベース	L-50*50*6t
塗装	粉体塗装	
塗装色	外面	マンセル 5Y7/1 半艶
	内面	マンセル 5Y7/1 半艶

実施設計図面

工事名	R6阿土 富岡港線 阿南・富岡 道路排水ポンプ設備修繕工事 (担い手確保型)		
路線名等	富岡港線		
工事箇所	阿南市富岡町佃町		
図面名	ポンプ制御盤外観図		
縮尺	1:6	図面番号	3/5
会社名			
事業者名	南部総合県民局土整備部<阿南>		

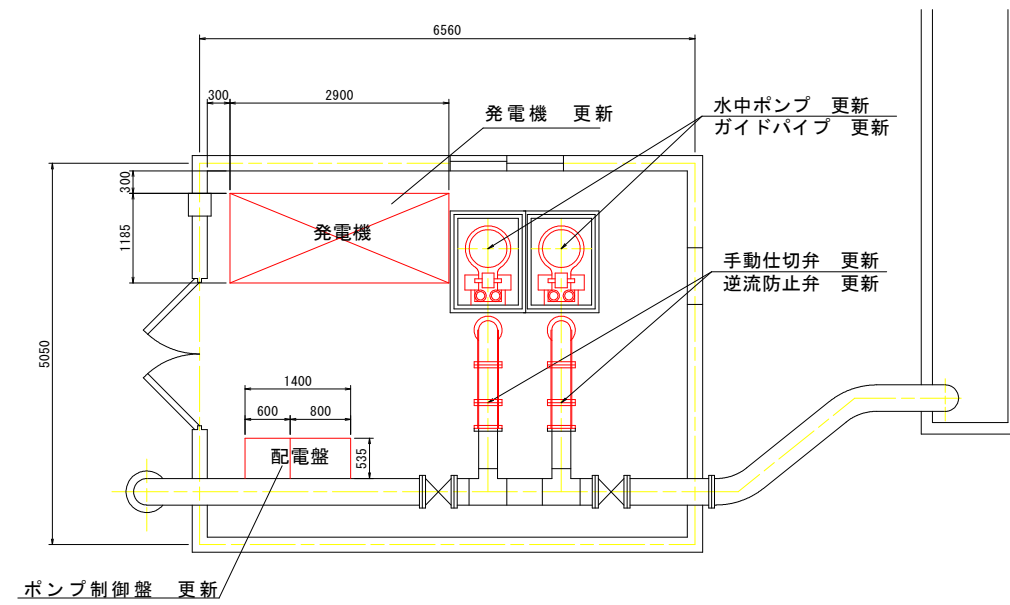
制御盤結線図



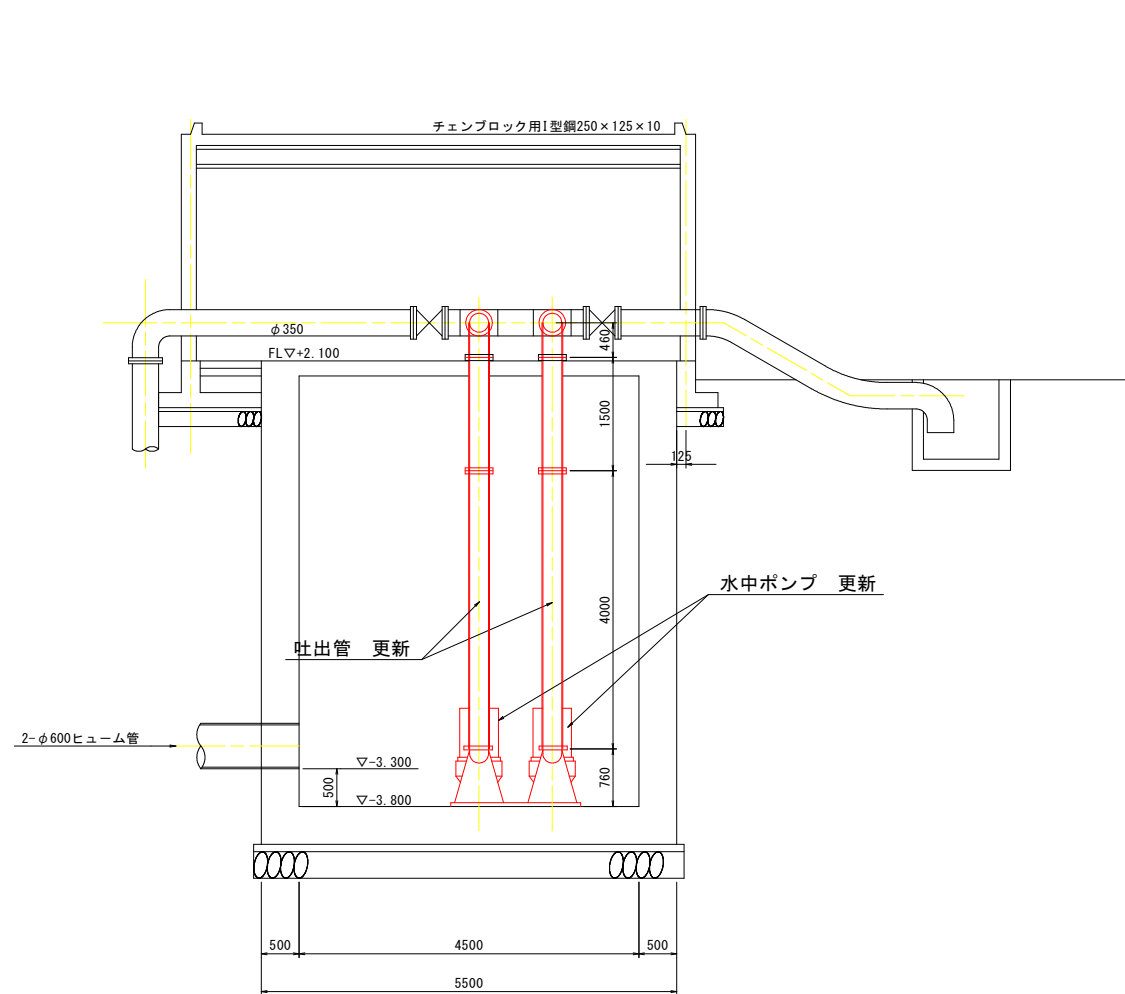
実施設計図面

工事名	R6阿土 富岡港線 阿南・富岡 道路排水ポンプ設備修繕工事 (担い手確保型)		
路線名等	富岡港線		
工事箇所	阿南市富岡町低町		
図面名	制御盤結線図		
縮尺	-	図面番号	4/5
会社名	-		
事業者名	南部総合県民局県土整備部<阿南>		

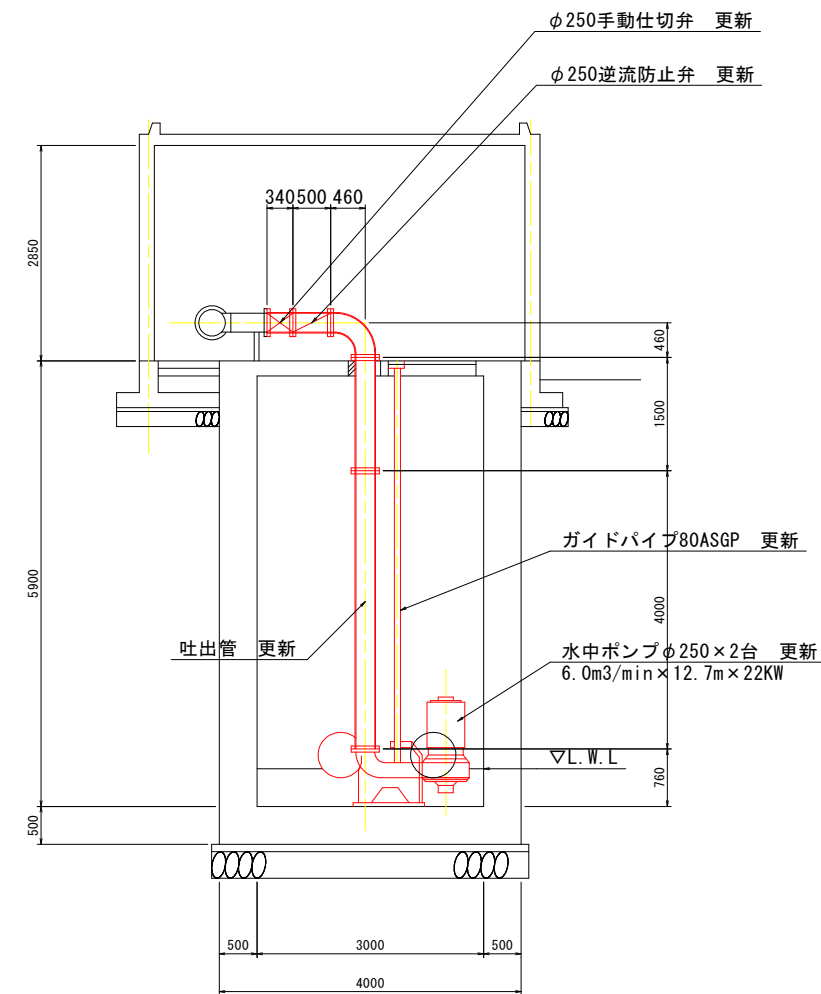
配管図 S=1:50



平面図 S=1:50



側面図 S=1:50



側面図 S=1:50

注：水中ポンプのメーカーによって、配管L=1500の長さが変更する必要があるため注意する。
仕切弁、逆流防止弁のメーカーによって、既設配管部の調整が必要になることに注意する。

実施設計図面

工事名	R6阿土 富岡港線 阿南・富岡 道路排水ポンプ設備修繕工事 (担い手確保型)		
路線名等	富岡港線		
工事箇所	阿南市富岡町佃町		
図面名	配管図		
縮尺	1:50	図面番号	5/5
会社名			
事業者名	南部総合県民局土整備部<阿南>		